

1 2 3 4 5 6 7 8

A

B

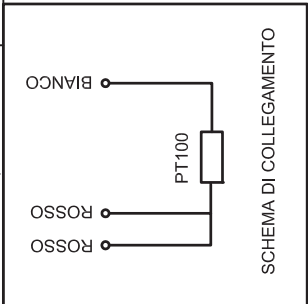
C

D

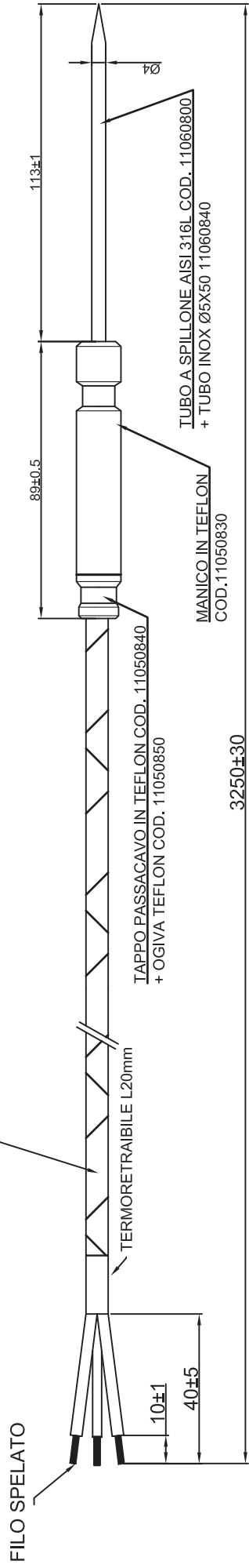
E

F

MISURE ESPRESSE IN MILLIMETRI  
ALL DIMENSION ARE IN mm



CAVO 3X0,22mmq ISOLAMENTO TEFLON BIANCO  
SCHERMATURA A TRECCIA, FILO RAME NICHELATO,  
ANIME (ROSSO-ROSSO-BIANCO)  
COD. MATERIA PRIMA 11030450



**SPECIFICHE TECNICHE:**  
 TEMPERATURA DI LAVORO: 0°C ~ 250°C  
 SENSORE: PT100 CLASS B  
 GRADO DI PROTEZIONE: IP65  
 RIGIDITÀ DIELETTRICA: 1500 Vac x 1"  
 RESISTENZA DI ISOLAMENTO: > 50MΩ @ 500 Vdc

Tolleranze general non specificate +0,1mm Tolerance not specified +0,1mm		Date: 24/01/13 Date:	Scale: Scale:
Disegnato da: Drawing:	G. Filippini		DESCRIZIONE/DESCRIPTION SONDA FOOD PT100 CAVO TEFLON
Approvato da: Approved:	G. Buzzi		
CODICE CONTROL/CONTROL CODE 2 003 052		REV. 0	CODICE PRODOTTO CLIENTE/CUSTOMER CODE



1 2 3 4 5 6 7 8