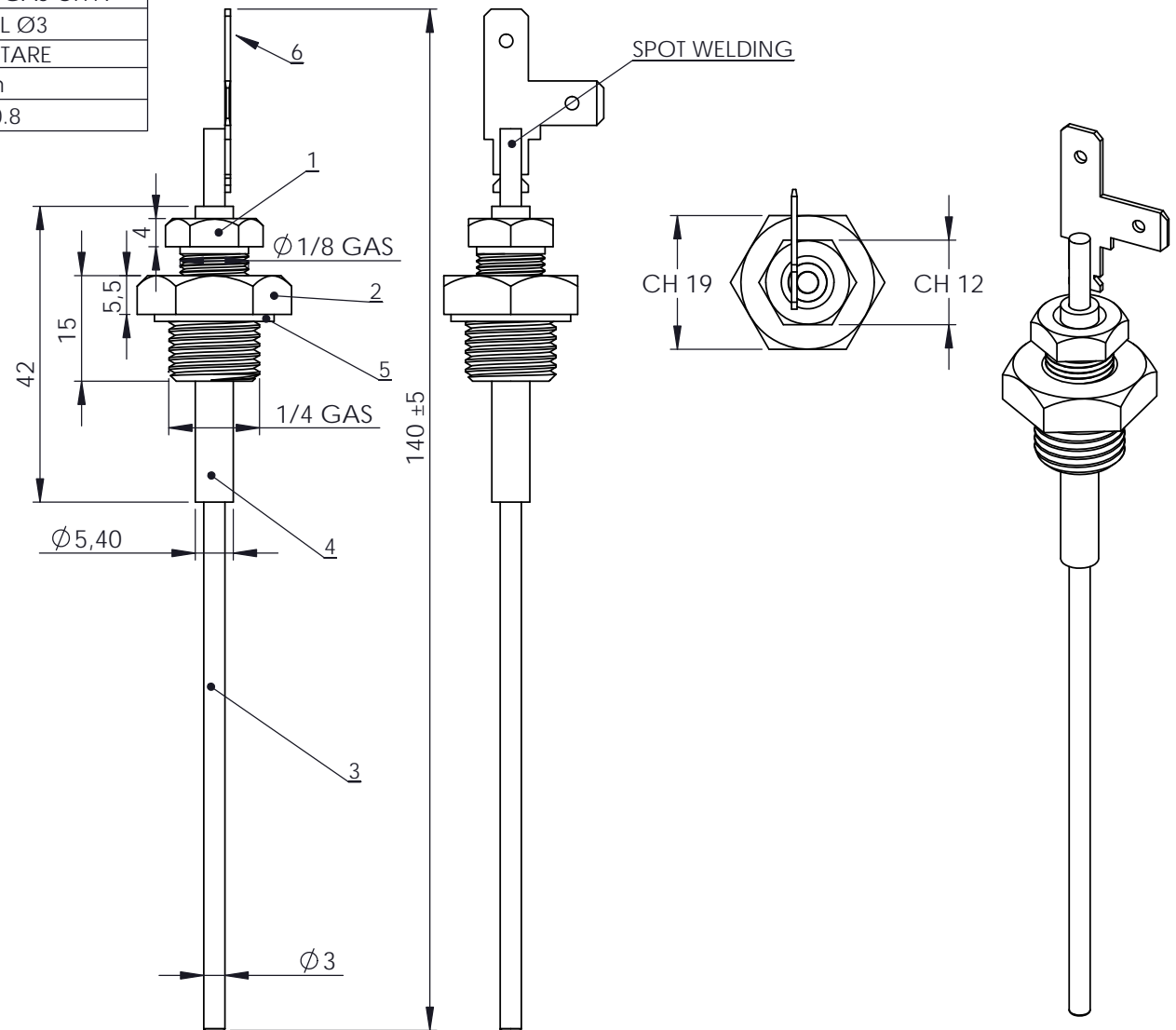


SPECIFICHE MATERIALI	
1	RACCORDO IN OTTONE CW614N 1/8GAS CH12
2	RACCORDO IN OTTONE CW614N 1/4GAS CH19
3	ELETTRODO A TUBO IN AISI316L Ø3
4	PREMITUBO IN TEFLON ALIMENTARE
5	GUARNIZIONE Ø17 x 2mm
6	TERMINALE MASCHIO 6.3X0.8

MISURE ESPRESSE IN MILLIMETRI
ALL DIMENSION ARE IN mm

Rev.	Date:	Nome:	Descrizione della modifica
0	14-01-13	G.F.	EMISSIONE NUOVO CODICE



Disegnato da:
Drawing: G.Filipponi

Approvato da:
Approved: G.Buzzi

Tolleranze generali non specificate +/-0,1mm Tolerance not specified +/-0.1mm		Date: 14-01-13	Scala: Scale:
DESCRIZIONE/DESCRIPTION SONDA DI LIVELLO LIQUIDI CONDUTTIVI ELETR. L140			
CODICE CONTROL/CONTROL CODE	REV	CODICE CLIENTE/CUSTOMER CODE	
2 007 034	0		