

MISURE ESPRESSE IN MILLIMETRI  
ALL DIMENSION ARE IN mm

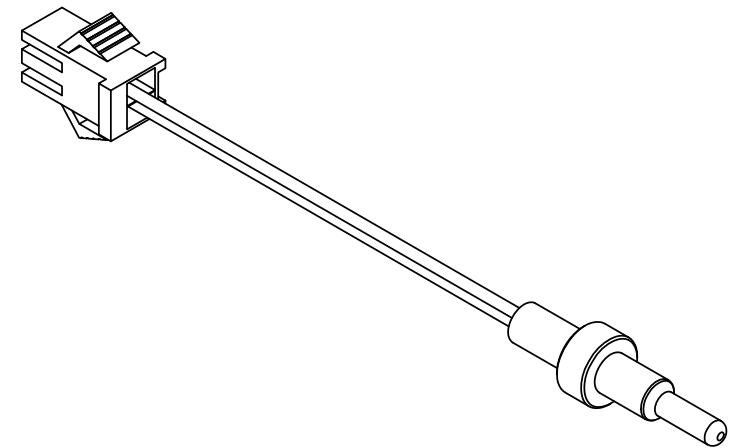
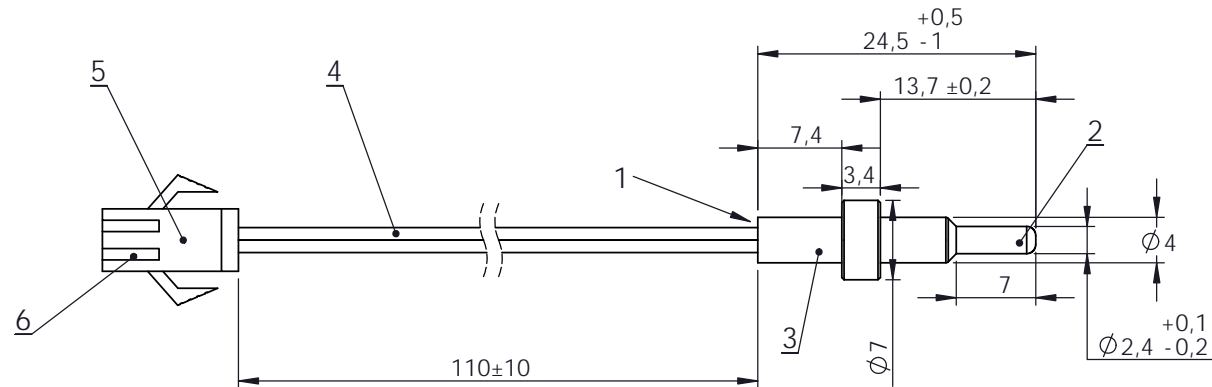
Rev.	Data: Date:	Nome: Name:	Descrizione della modifica Modification description
0	21/01/13	G.F.	EMISSIONE NUOVO CODICE

### CARATTERISTICHE TECNICHE

TEMPERATURA DI LAVORO: -20°C ~ +120 °C  
MAX TEMPERATURA: 150°C x 5"  
IMPREGNAZIONE SENSORE IN EPOXY RESIN  
ISOLAMENTO 20M @500V  
RIGIDITA' DIELETRICA 750Vac 1"

TABELLA R/T

TEMPERATURA	RESISTENZA
°C	Kohm
-20	60,1301
-10	36,8398
0	23,3180
10	15,1926
20	10,1645
25	8,3904
30	6,9656
40	4,8784
50	3,4850
60	2,5374
70	1,8760
80	1,4067
85	1,2242
90	1,0687
100	0,8217
110	0,6390



1	EPOXY RESIN
2	NTC R50=3.485 ± 2% KΩ B(0/100) = 3410 ±1%
3	CASE AISI 316L - FLANGIA IN CW614N
4	CAVO NERO 2x0.14 mmq FEP HT 150°C
5	CONNETTORE JST SMP-02V-NC
6	TERMINALE JST SHF-001T-0.8BS



Disegnato da:  
Drawing: G.Filipponi

Approvato da:  
Approved: G.Buzzi

Tolleranze generali non specificate +/-0,1mm  
Tolerance not specified +/-0.1mm

Date: 21/01/13  
Scale:

DESCRIZIONE/DESCRIPTION  
SONDA PER ELETTROVALVOLA

CODICE CONTROL/CONTROL CODE

2 007 036

REV

0

CODICE CLIENTE/CUSTOMER CODE