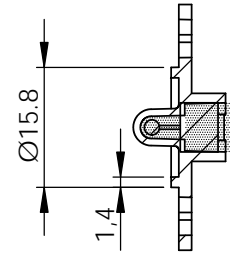
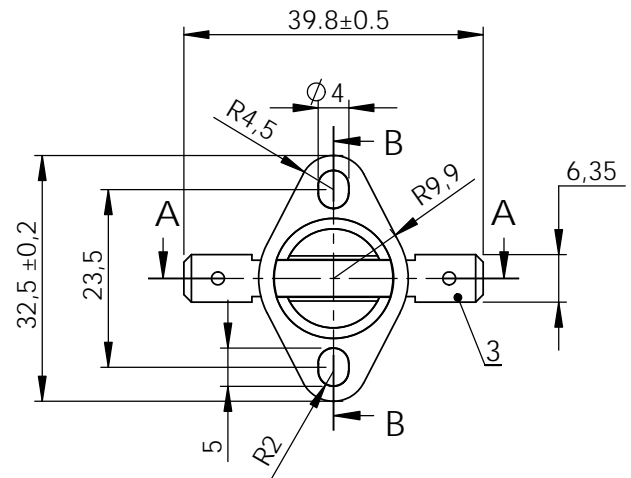
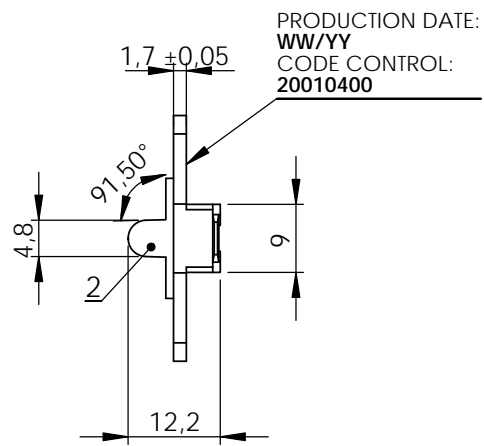
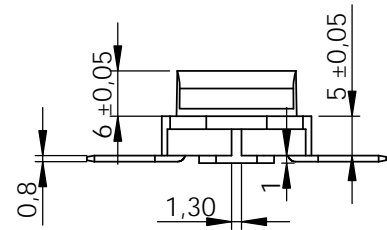


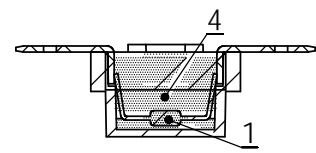
CURVE (Water immersion 70°C-0,04m/sec)			
Temperature °C	Resistance KΩ	Temperature °C	Resistance KΩ
-20	923.1	80	12.553
-10	539.2	85	10.703
0	322.9	90	9.163
10	198.32	100	6.793
20	124.87	110	5.107
25	100.00	120	3.888
30	80.57	125	3.407
40	53.23	130	2.993
50	35.97	140	2.328
60	24.84	150	1.828
70	17.494		

MISURE ESPRESSE IN MILLIMETRI
ALL DIMENSION ARE IN mm

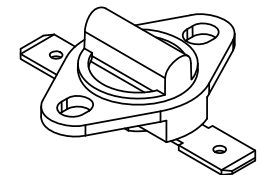
Rev.	Date:	Nome:	Descrizione della modifica
0	17/07/13	G.F.	EMISSIONE NUOVO CODICE
A	10/2/14	G.F.	AGGIUNTA MARCATURA



SEZIONE B-B
SCALA 1 : 1



SEZIONE A-A
SCALA 1 : 1



TECHNICAL SPECIFICATIONS

WORKING TEMPERATURE: -20 °C ~ + 150 °C
DIELECTRIC STRENGTH: 3750Vac x 2"
INSULATOR RESISTANCE: 50MΩ @ 500Vdc

MATERIAL SPECIFICATIONS

- 1-SENSOR NTC: 100K 3% B(25/85)=3977 1%
- 2-NTC SUPPORT PPS MATERIAL
- 3-FASTON OT Sn PLATED 6.35X0.8
- 4-EPOXY RESIN



Disegnato da: G.Filipponi
Drawing:
Approvato da: G.Buzzi
Approved:

Tolleranze generali non specificate +/-0,1mm Tolerance not specified +/-0.1mm	Date: 10-2-14	Scale: 1:1	
DESCRIZIONE/DESCRIPTION			
SENSOR DRYER REAR FASTON			
CODICE CONTROL/CONTROL CODE	REV	CODICE CLIENTE/CUSTOMER CODE	
2 001 040	0		